

Dokumentation

Tankwagenkupplungen

- Typ VK ... ES, VK ... MS, MK ... ES, MK ... MS -



1. Inhalt

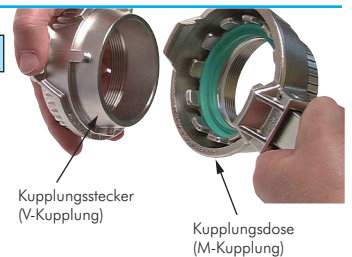
1. Inhalt	1
2. Tankwagen-V-Kupplungen	1
2.1 Tankwagen-V-Kupplungen	1
2.2 Abmessungen	1
3. Tankwagen-M-Kupplungen	2
3.1 Tankwagen-M-Kupplungen	2
3.2 Abmessungen	2
3.3 Spannringhebel für Tankwagen-M-Kupplungen	2
3.4 Kronenstücke für Tankwagen-M-Kupplungen	2
4. Verschlusskappen für Tankwagen-Kupplungen	3
4.1 Verschlusskappen für Tankwagen-M-Kupplungen	3
4.2 Abmessungen	3
4.3 Verschlusskappen für Tankwagen-V-Kupplungen	3
4.4 Abmessungen	3
5. Dichtungen für Tankwagenkupplungen	4
5.1 Weichdichtungen für Tankwagen-M-Kupplungen	4
5.2 Abmessungen	4
5.3 Gewindedichtungen für Tankwagenkupplungen	4
5.4 Abmessungen	4
5.5 Weichdichtungen für Tankwagenverschlusskappen	4
5.6 Abmessungen	4

2. Tankwagen-V-Kupplungen

Tankwagenkupplungen

Abmessungen nach EN 14420-6 (DIN 28450)

Werkstoffe: Körper: 1.4401, Messing oder Aluminium, Kupplungsdichtung: Hypalon (Typ Aluminium: NBR),
 Gewindedichtung: PTFE (Typ Messing: Polyurethan), Kette: 1.4401 (Typ Aluminium: 1.4301)
 Temperaturbereich: -20°C bis +80°C
 Betriebsdruck: max. 16 bar



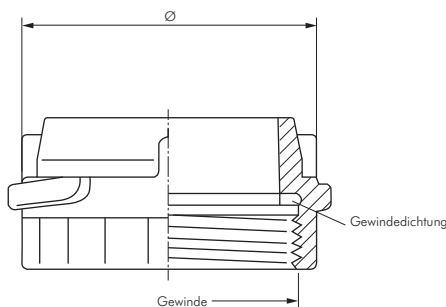
Tankwagen-Kupplungen (V-Teil)

Abmessungen nach EN 14420-6 (DIN 28450)

Typ	Typ	DN	Gewinde
1.4401	Messing		innen
VK 50 ES	VK 50 MS	50	G 2"
VK 80 ES	VK 80 MS	80	G 3"
VK 100 ES	VK 100 MS	100	G 4"



2.2 Abmessungen



Typ	Ø	DN	Gewinde
VK 50 ...	67	50	G 2"
VK 80 ...	100	80	G 3"
VK 100 ...	126	100	G 4"

3. Tankwagen-M-Kupplungen

3.1 Tankwagen-M-Kupplungen

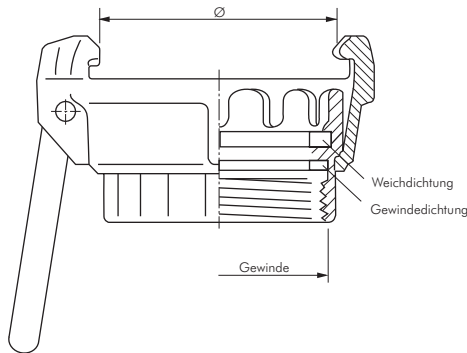
Tankwagen-Kupplungen (M-Teil) Abmessungen nach EN 14420-6 (DIN 28450)

Lieferumfang: Spannringhebel, Kronenstück

Typ	Typ	DN	Gewinde
1.4401	Messing		innen
MK 50 ES	MK 50 MS	50	G 2"
MK 80 ES	MK 80 MS	80	G 3"
MK 100 ES	MK 100 MS	100	G 4"



3.2 Abmessungen



Typ	Ø	DN	Gewinde innen
MK 50 ...	70,5	50	G 2"
MK 80 ...	102	80	G 3"
MK 100 ...	128	100	G 4"

3.3 Tankwagen-M-Kupplungen

Spannringhebel für Tankwagen-Kupplungen (M-Teil) Abmessungen nach EN 14420-6 (DIN 28450)

Typ	Typ	passend für
1.4401	Messing	
MKSH 50 ES	MKSH 50 MS	MK 50
MKSH 80 ES	MKSH 80 MS	MK 80



3.4 Tankwagen-M-Kupplungen

Kronenstücke für Tankwagen-Kupplungen (M-Teil) Abmessungen nach EN 14420-6 (DIN 28450)

Typ	Typ	Gewinde	passend für
1.4401	Messing	innen	
MKKS 50 ES	MKKS 50 MS	G 2"	MK 50
MKKS 80 ES	MKKS 80 MS	G 3"	MK 80



4. Verschlusskappen für Tankwagen-Kupplungen

4.1 Tankwagen-M-Kupplungen

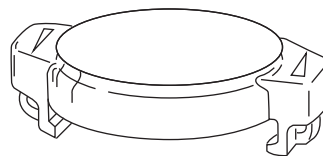
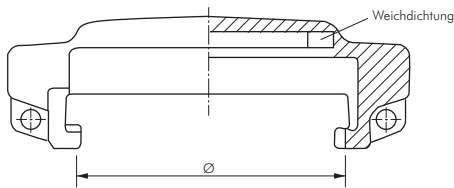
Verschlusskappen für Tankwagen-Kupplungen (V-Teil) Abmessungen nach EN 14420-6 (DIN 28450)

Lieferumfang: Verschlusskappe inkl. Kette aus Edelstahl 1.4401 (Typ Aluminium: Kette aus 1.4301)

Typ	Material	Typ	passend für
1.4401	Messing	Aluminium	
MB 50 ES	MB 50 MS	MB 50 A	VK 50
MB 80 ES	MB 80 MS	MB 80 A	VK 80
MB 100 ES	MB 100 MS	MB 100 A	VK 100



4.2 Abmessungen



Typ	Ø
MB 50 ...	70,5
MB 80 ...	102
MB 100 ...	128

4.3 Tankwagen-M-Kupplungen

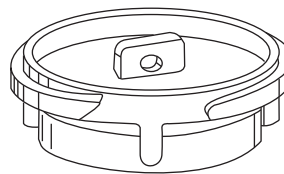
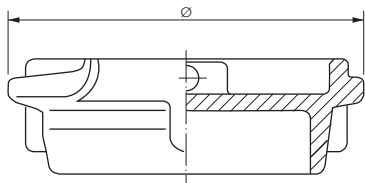
Verschlussstopfen für Tankwagen-Kupplungen (M-Teil) Abmessungen nach EN 14420-6 (DIN 28450)

Lieferumfang: Verschlussstopfen inkl. Kette aus Edelstahl 1.4401 (Typ Aluminium: Kette aus 1.4301)

Typ	Material	Typ	passend für
1.4401	Messing	Aluminium	
VB 50 ES	VB 50 MS	VB 50 A	MK 50
VB 80 ES	VB 80 MS	VB 80 A	MK 80
VB 100 ES	VB 100 MS	VB 100 A	MK 100



4.4 Abmessungen



Typ	Ø
VB 50 ...	67
VB 80 ...	100
VB 100 ...	126

5. Dichtungen für Tankwagen-Kupplungen

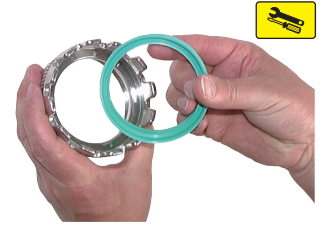
5.1 Weichdichtungen für Tankwagen-M-Kupplungen

Weichdichtungen für Tankwagen-Kupplungen (M-Teil) Abmessungen nach EN 14420-6 (DIN 28450)

Hinweis: Für den Einsatz mit Mineralöl empfehlen wir Dichtungen aus NBR

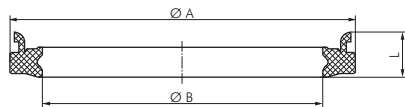
Typ Hypalon	Typ NBR	Typ FKM/PTFE*	passend für
MKDR 50	MKDR 50 N	MKDR 50 VPO**	MK 50
MKDR 80	MKDR 80 N	MKDR 80 VPO**	MK 80
MKDR 100**	MKDR 100 N**	MKDR 100 VPO**	MK/MB 100

* vollummantelt, ** wird als O-Ring geliefert

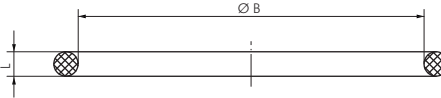


5.2 Abmessungen

MKDR 50, MKDR 80



MKDR 100



Typ	L±0,2	Ø A ±1	Ø B±1
MKDR 50 ...	10	62,5	47
MKDR 80 ...	12	92,5	75
MKDR 100 ...	Ø 7	---	99

5.3 Gewindedichtungen für Tankwagen-Kupplungen

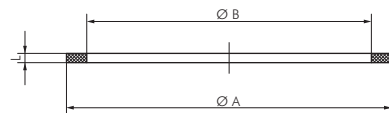
Gewindedichtungen für Tankwagen-Kupplungen Abmessungen nach EN 14420-6 (DIN 28450)

Hinweis: Für den Einsatz mit Mineralöl empfehlen wir Dichtungen aus NBR

Typ PTFE	Typ NBR	Typ Polyurethan	passend für
VKDR 50	VKDR 50 N	VKDR 50 PU	MK/VK 50
VKDR 80	VKDR 80 N	VKDR 80 PU	MK/VK 80
VKDR 100	VKDR 100 N	VKDR 100 PU	MK/VK 100



5.4 Abmessungen



Typ	L±0,2	Ø A±1	Ø B±1
VKDR 50 ...	2	60	49
VKDR 80 ...	3	88	77
VKDR 100 ...	3	114	100

5.5 Weichdichtungen für Tankwagen-Verschlusskappen

Weichdichtungen für Tankwagen-Verschlusskappen Abmessungen nach EN 14420-6 (DIN 28450)

Hinweis: Für den Einsatz mit Mineralöl empfehlen wir Dichtungen aus NBR

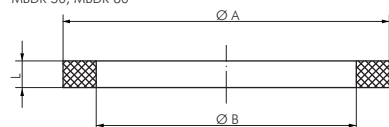
Typ Hypalon	Typ NBR	Typ FKM/PTFE*	passend für
MBDR 50	MBDR 50 N	---	MB 50
MBDR 80	MBDR 80 N	---	MB 80
MKDR 100**	MKDR 100 N**	MKDR 100 VPO**	MB/MK 100

* vollummantelt, ** wird als O-Ring geliefert

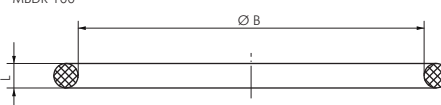


5.6 Abmessungen

MBDR 50, MBDR 80



MBDR 100



Typ	L±0,2	Ø A±1	Ø B±1
MBDR 50 ...	5	61,5	49
MBDR 80 ...	6	92,0	77
MBDR 100 ...	Ø 7	---	99